

UniPRINT

BAHNBEOBSACHTUNGSSYSTEM



HERVORRAGENDE BILDQUALITÄT, UMFANGREICHE FUNKTIONEN UND ABSOLUT ZUVERLÄSSIG

UniPRINT ist ein Bahnbeobachtungssystem zur Inspektion und Verifizierung beliebiger Materialien während des Druck-, Verarbeitungs- und Veredelungsprozesses. Sie können einfach und effizient alle Details Ihres Produkts überprüfen, selbst bei höchsten Geschwindigkeiten, und erhalten Bilder in hervorragender Qualität.

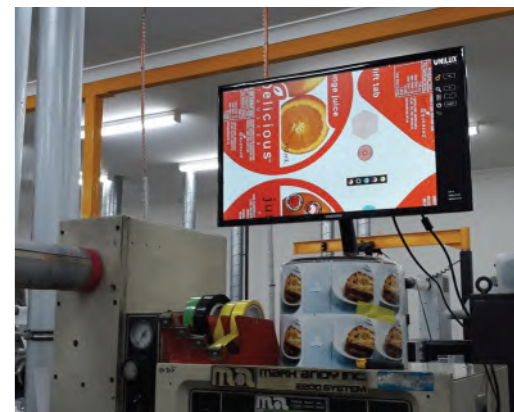
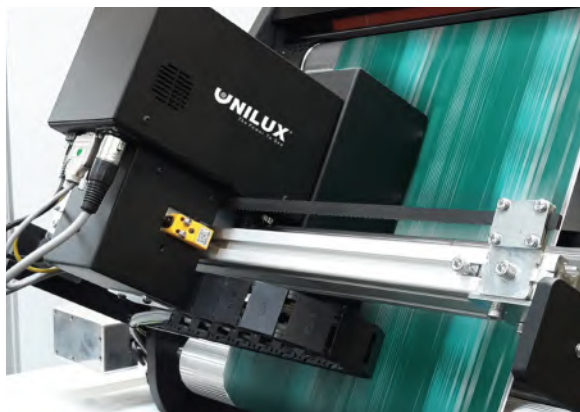
Ob Papier, Folie oder metallisierter Film.

Ob Druckfehler, Schneid-, Perforations- oder Positionierungsprobleme Vorder-/Rückseite.

Ob unter UV-Licht sichtbare Druckfarbe.

UniPRINT hat eine Lösung für Sie.

UniPRINT visualisiert den gewünschten Bereich Ihrer Bahn bei voller Produktionsgeschwindigkeit und zeigt diesen auf einem Monitor an. Von dort aus können Sie dann ganz bequem die Qualität in verschiedenen Vergrößerungen und individuellen Einstellungen überprüfen.



UniPRINT setzt neue Qualitätsstandards bei der Bahnbeobachtung mit

- **kristallklaren Aufnahmen**
- **benutzerfreundlicher und intuitiver Bedienung**
- **hervorragender Qualität bei bestem Preis-Leistungs-Verhältnis**
- **robuster Industriequalität**
- **Spezifikationen, die andere Systeme in dieser Preisklasse übertreffen**

Je nach Bedarf und Budget können Sie zwischen drei verschiedenen hochauflösenden Kameraformaten, einer manuellen oder motorisierten Kamerapositionierung und dem STANDARD-Softwarepaket wählen oder mit der PRO-Version auf erweiterte Inspektionsfunktionen aufrüsten.

Mehr über das UniPRINT-System und die Software-Optionen >>

Wählen Sie eine der **drei hochauflösenden Kameras**.

Berücksichtigen Sie dabei Ihre Maschinengröße, den verfügbaren Platz sowie die Frage, ob Sie eine motorisierte Traverse oder die kostengünstigere manuelle Traverse benötigen.

UniPRINT 100



Das Einstiegsmodell

Das Modell 100 ist ideal für Schmalbahnmaschinen.

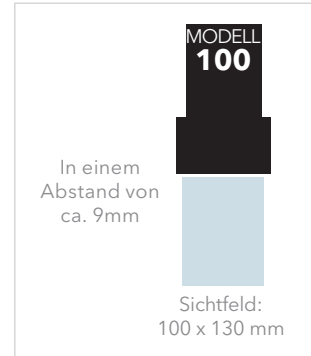
Überzeugt durch sein gutes Preis-/Leistungsverhältnis und seine robuste Zuverlässigkeit. Mit seiner speziell entwickelten Lichtkammer erfasst das Modell 100 ein großes **Sichtfeld von 100 x 130 mm** bei kompakter Baugröße.

Ob als manuelles System, bei dem die Kamera-
positionierung von Hand vorgenommen wird, oder
als motorisiertes System mit Fernsteuerung,

das Modell 100 ist ideal für die Registerkontrolle oder Schmalbahnanwendungen, wie z.B. der Etikettendruck. Es kann auch als kostengünstiges System für breitbahnige Anwendungen mit einfachen Anforderungen eingesetzt werden.

Die Kamera 100 kann über die Softwarepakete Standard, Touch oder Pro gesteuert werden.

Abmessungen der Kamera	(B x L x H)
Ausführung mit manueller Traverse:	120 x 195 x 301 mm
Ausführung mit motorisierter Traverse:	120 x 260 x 301 mm



UniPRINT 130



Das Advanced System

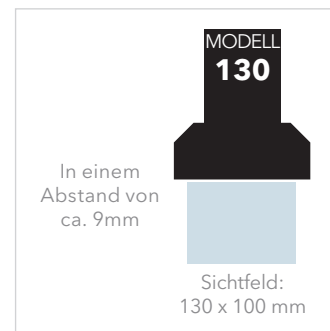
Das Modell 130 ist ein exzellentes Einsteigerprodukt für das Wide Web, das die Spezifikationen vieler anderer Systeme in seiner Preisklasse übertrifft.

Mit einem **Sichtfeld von 130 x 100 mm**, einem 18-fachen optischen Zoom und zwei Stroboskopen bietet das Modell 130 kristallklare Bilder zu einem hervorragenden Preis-Leistungs-Verhältnis.

Bei der Inspektion von Verpackungen oder Etiketten im mittleren oder Breitbahndruck oder bei der Inspektion von Hologrammen oder metallisierten Folien erzielt das Modell 130 stets hervorragende Bildqualität. Neben der motorisierten Version ist das Modell 130 auch als manuelles, kostengünstigeres System bei frei zugänglichen Maschinen erhältlich.

Die Kamera 130 kann über die Softwarepakete Standard, Touch oder Pro gesteuert werden.

Abmessungen der Kamera	(B x L x H)
Ausführung mit manueller Traverse:	150 x 245 x 301 mm
Ausführung mit motorisierter Traverse:	150 x 306 x 301 mm



UniPRINT 185



Das Advanced Plus System

Das Modell 185 ist die ideale Wahl für die hochwertige Inspektion breiter Bahnen.

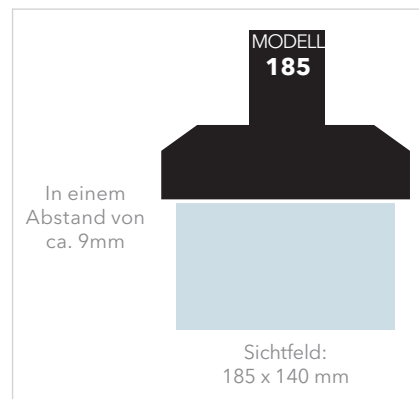
Es hat ein großes **Sichtfeld von 185 x 140 mm**, das von vier Stroboskopen beleuchtet wird.

In Kombination mit einem optionalen Touchscreen und der fortschrittlichen PRO-Software erfüllt das Modell 185 auch die anspruchsvollsten Inspektionsanforderungen.

Das Modell 185 eignet sich für ähnliche Anwendungen wie die kleineren Systeme, bietet aber ein deutlich größeres Sichtfeld, um einen größeren Bereich der Bahn mit einem einzigen Aufnahmevorgang zu kontrollieren. Die vier Lichtquellen machen es ideal für die Hologrammkontrolle.

Die Kamera 185 kann über die Softwarepakete Standard, Touch oder Pro gesteuert werden.

Abmessungen der Kamera	(B x L x H)
Ausführung mit manueller Traverse:	232 x 351 x 351 mm
Ausführung mit motorisierter Traverse:	232 x 358 x 351 mm



ÜBERPRÜFEN SIE OPTISCHE AUFHELLER, UNTER UV-LICHT SICHTBARE UND STANDARD-DRUCKFARBEN

Sie müssen Druckaufträge mit optischen Aufhellern oder mit unter UV-Licht sichtbaren Farben und Beschichtungen prüfen? UniPRINT **+UV** ist das einzige Bahnbeobachtungssystem, das mit nur einem Gerät die Möglichkeit bietet, mit Weißlicht und/oder UV-Licht zu prüfen.

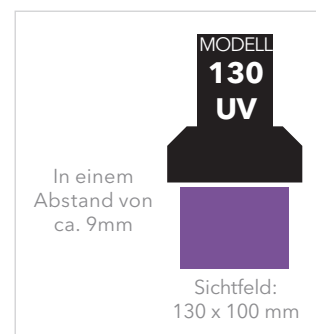
UniPRINT 130 +UV Das UV & Weißlicht System



Mit dem Modell 130 **+UV** können Sie mit **Weißlicht und/oder UV-Licht** prüfen - **in einem einzigen Gerät**.

Ob unter UV-Licht sichtbare Farbe, UV-Primer für Kaltsiegelanwendungen, Sicherheitsdruck oder Beschichtungen - das Modell 130 **+UV** liefert hervorragende Ergebnisse mit UV- und Weißlicht. Beim kombinierten Einsatz kann die Positionierung der verschiedenen Materialien in einem einzigen Arbeitsschritt synchronisiert und kontrolliert werden.

Sichtfeld: 130 x 100 mm.



Die Kamera 130 **+UV** kann über die Softwarepakete Standard, Touch oder Pro gesteuert werden.

Abmessungen der Kamera	(B x L x H)
Ausführung mit manueller Traverse:	150 x 245 x 301 mm
Ausführung mit motorisierter Traverse:	150 x 306 x 301 mm

Sie wählen aus, ob nur **Weißlicht** oder nur **UV-Licht** oder **beides gleichzeitig** eingeschaltet werden soll, je nach Bedarf und Material. Aktivieren Sie einfach das Licht, das Sie benötigen. Die drei folgenden Beispiele wurden alle mit **UniPRINT 130 +UV** aufgenommen.



nur Weißlicht eingeschaltet



Weißlicht und UV-Licht eingeschaltet



nur UV-Licht eingeschaltet

HOHE BILDAUFLÖSUNG

Der optische Zoom ermöglicht **eine exzellente und scharfe Darstellung der kleinsten Details** Ihrer Druckbahn ohne Verlust der Bildqualität. Berühren Sie einfach den Bildschirm und halten diesen gedrückt, um das Bild zu vergrößern und die für Sie wichtigen Details zu sehen - **bei voller Produktionsgeschwindigkeit**.



Hochauflösende Digitalkamera mit 18-fachem optischen Zoom

DUAL KAMERA OPTION (2-Kamera-Systeme)

Sie haben eine Bahn, die entweder beidseitig bedruckt ist oder die Rückseite des Materials ist mit Kaltsiegellack beschichtet? Mit den Dual Kamera Optionen können Sie die Qualität beider Seiten gleichzeitig prüfen.

2-Kamera-Systeme werden so installiert, dass Kamera 1 die Vorderseite der Bahn und Kamera 2 die Rückseite der Bahn betrachtet. Es funktioniert mit allen vier Kamerateypen, aber Kamera 1 und 2 müssen das gleiche Modell sein und können nicht kombiniert werden. Dieses System kann nicht für eine Positionierung der Vorder- und Rückseite zueinander verwendet werden. Hier ist das **BACK STROBE** die bessere Option.

BACK STROBE OPTION (Stroboskop auf der Rückseite)

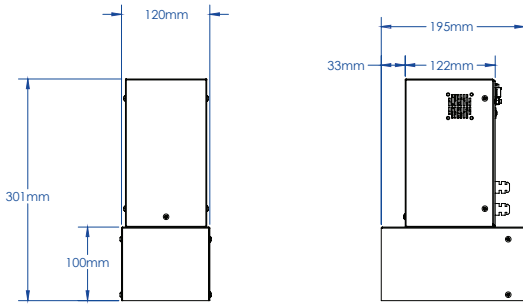
UniPRINT kann optional mit Rückseitenbeleuchtung geliefert werden. Dabei handelt es sich um ein zusätzliches Stroboskop, das mit der Kamera synchronisiert und auf der Rückseite der Bahn angebracht ist.

Bei durchscheinendem Material sorgt das Back Strobe für eine Beleuchtung durch die Bahn hindurch, so dass der Druck auf der Vorder- und Rückseite gleichzeitig betrachtet werden kann. Ideal für die Überwachung der Druckposition von vorne nach hinten.

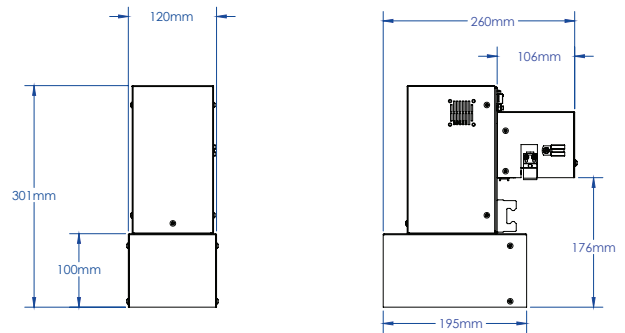
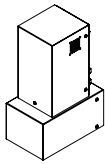
	STANDARD	TOUCH	PRO
Tastatur mit Standardmonitor	✓	✗	✗
Touchscreen-Monitor	✗	✓	✓
Split Screen (geteilter Bildschirm) Die Bildschirmansicht wird für Farb-/Registrierungsvergleich geteilt. Das auf der linken Seite des Bildschirms "eingefrorene" Druckbild kann mit der laufenden Bahn abgeglichen werden. Durch diesen Bildvergleich kann sowohl die Farbqualität als auch Abweichungen im Register während des Druckvorgangs überprüft werden. Die Split Screen Funktion ermöglicht eine effiziente Reduzierung der Makulatur.	✓	✓	✓
Register mark memory* Ermöglicht das Speichern einer Position entlang der Bahn, um jederzeit schnell wieder dorthin zurückkehren zu können. Es kann jede beliebige Position gespeichert werden, die von Relevanz ist. Während des laufenden Druckvorgangs kann die Kamera jederzeit mit einem einzigen Tastendruck sofort an die gespeicherte Position fahren.	✓	✓	✓
Fastscan (schnell optimiert - ACS)* Diese Funktion umgeht die langsameren Geschwindigkeiten und die Schrittanpassung, um den gesamten Druckrapport so schnell wie möglich sehen zu können, indem die optimalen Einstellungen automatisch berechnet werden. Fast Scan berechnet seinen Pfad anhand der in den Auftrageinstellungen festgelegten Bahnparameter.	✗	✓	✓
Horizontal automatic constant scan (HACS)* Der geschwindigkeitsbasierte HACS-Modus bewegt die Kamera automatisch konstant vor und zurück über die Bahn und bewegt sich schrittweise entlang der Bahnrichtung, wenn die Kamera an der Bahnkante die Richtung ändert. Der schrittweise HACS-Modus ermöglicht die Aufnahme mehrerer Bilder an jeder Position.	✗	✓	✓
Vertical automatic constant scan (VACS)* Im VACS-Modus bewegt sich die Kamera automatisch in mehreren Schritten entlang der Bahnlaufrichtung, wobei bei jedem Schritt eine Pause eingelegt wird, um mehrere Bilder aufzunehmen, bevor die nächste Position angefahren wird. In diesem Modus bewegt sich die Kamera auch in horizontaler Richtung über den gesamten Druckrapport.	✓	✓	✓
Electronic web edge* Elektronische Bahnkante bezieht sich auf die linke und rechte Position der Bahnkante, wie sie vom Bediener definiert wird; wenn Sie die Kamera an die gewünschte Position auf beiden Seiten des Kamerapfads bewegen und den Wert über die Fernbedienung oder den Touchscreen-Monitor eingeben. Dies ermöglicht auch eine Teilauswahl oder visuelle Teildarstellung der Bahnbreite.	✓	✓	✓
Thumbnail Gallery (Scan positions)* Für besonders interessante Punkte auf dem Druckrapport speichert die Scan-Positions-Galerie die Position und Zoomeinstellung zusammen mit einem Bild der Bahnposition. Durch einfaches Berühren einer Scan-Positions-Miniaturansicht bewegt sich die Kamera schnell zu dieser Bahnposition und Vergrößerung.	✗	✓ (9)	✓ (18)
One-Touch-Positionierung (OTP)* Die einzigartige OTP-Steuerung ermöglicht eine schnelle Kameranavigation zu jedem beliebigen Teil der Bahn.	✗	✓	✓
Multiview* Zeigt die letzten vier oder neun von der Kamera aufgenommenen Bilder an, so dass der Bediener vier- bzw. neunmal den Bahnbereich auf einen Blick sehen kann.	✗	✓	✓
Image to disc Speichert das aktuelle Bild auf einem externen USB-Laufwerk.	✗	✓	✓
WebMap* Erstellen und speichern Sie mit einem Tastendruck einen vollständigen Scan oder eine Übersicht über den gesamten Druckrapport. Dieses gescannte Bild kann verwendet werden, um schnell zu einer beliebigen Position im Bahnbereich zu navigieren, indem Sie den betreffenden Punkt auf der WebMap berühren.	✗	✗	✓
Jobs database* Ermöglicht die Speicherung von auftragspezifischen Einstellungen. Auftrageinstellungen, WebMap und Miniaturbilder können in der Datenbank unter einem bestimmten Auftragsnamen gespeichert werden. Wenn derselbe Auftrag erneut produziert wird, können die Einstellungen aus der Datenbank abgerufen und in Sekundenschnelle wiederhergestellt werden. Es können bis zu 250 Aufträge in der Datenbank gespeichert werden. Diese Funktion funktioniert am besten in Kombination mit dem optischen Sensor.	✗	✗	✓

*Erfordert motorisiertes Traversensystem

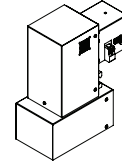
UniPRINT 100



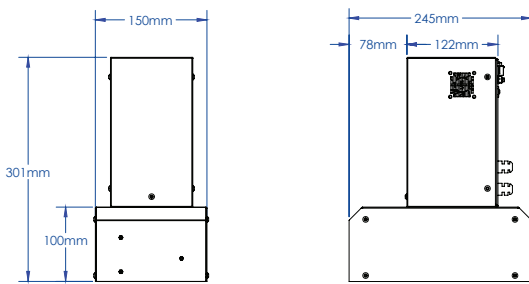
[Version für manuelle Traverse]



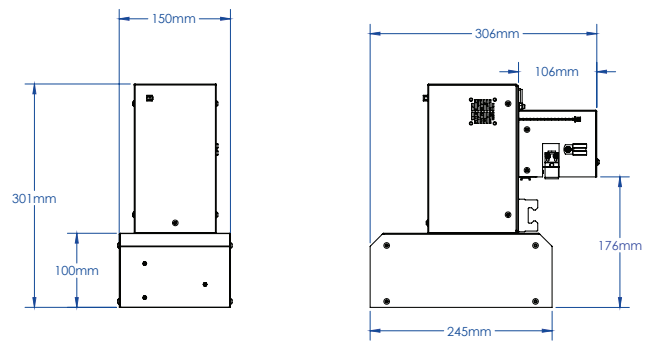
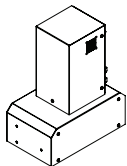
[Version für motorisierte Traversen]



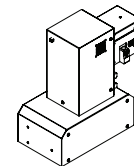
UniPRINT 130 und 130 +UV



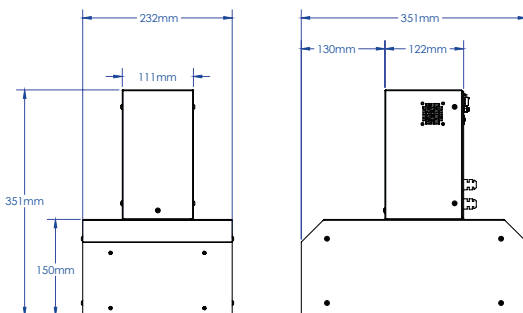
[Version für manuelle Traverse]



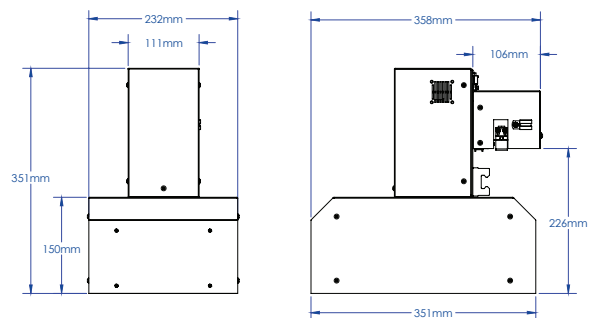
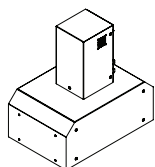
[Version für motorisierte Traversen]



UniPRINT 185



[Version für manuelle Traverse]



[Version für motorisierte Traversen]

