

UniPRINT

SISTEMA DE MONITARIZACIÓN DE LA BANDA



EXCELENTE CALIDAD DE IMAGEN, FUNCIONES ÚNICAS Y CONFIABILIDAD

UniPRINT es un sistema de monitorización de la banda para inspeccionar y verificar cualquier material durante los procesos de impresión, conversión y acabado. Podrá comprobar fácil y eficazmente todos los detalles de su producto, incluso a las velocidades más altas, y obtendrá imágenes de una calidad excepcional.

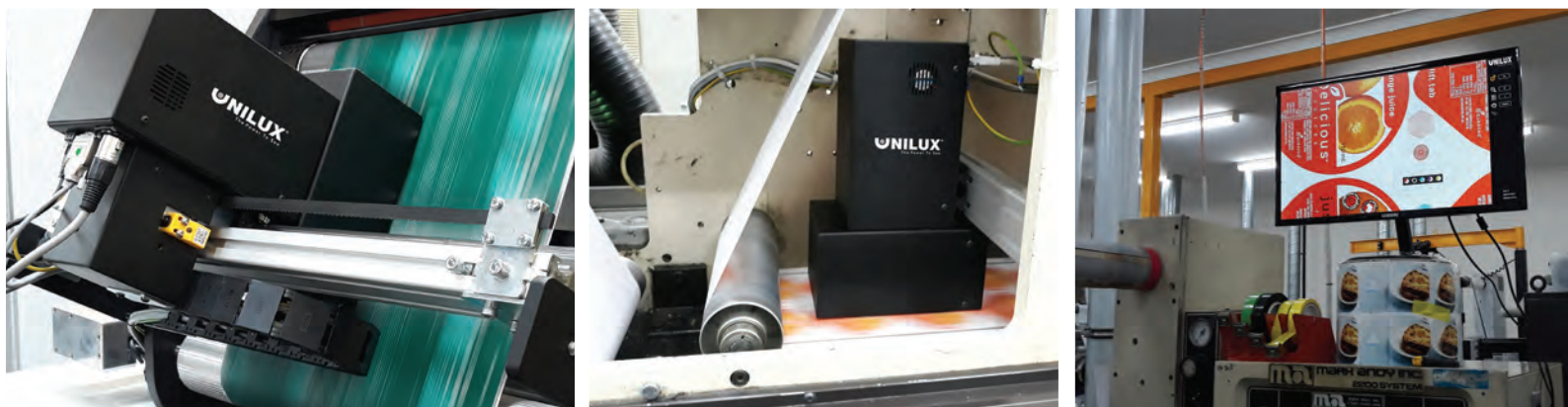
Ya sea papel o láminas metalizadas.

Ya sean defectos de impresión, problemas de corte, problemas de perforación, problemas de posicionamiento en el anverso/reverso.

Ya sean problemas con la tinta visible UV.

UniPRINT tiene una solución que ofrecer.

El sistema de monitorización de la banda UniPRINT visualiza un área de su banda a máxima velocidad de producción y la muestra en una pantalla. Desde allí, puede comprobar cómodamente la calidad en diferentes aumentos y configuraciones personalizadas.



Los sistemas de visión UniPRINT establecen nuevos estándares de calidad en la inspección de bandas con

- imágenes nítidas
- experiencia fácil de usar e intuitiva
- la mejor calidad y relación calidad-precio de su clase.
- calidad de construcción industrial robusta
- especificaciones que superan a otros sistemas en su rango de precios

Configurado según sus necesidades y presupuesto, puede seleccionar entre tres formatos diferentes de cámara de alta definición, un posicionamiento de cámara manual o motorizado y elegir el paquete de software ESTÁNDAR o actualizar a funciones de inspección avanzadas con la versión PRO.

Obtenga más información sobre el sistema UniPRINT y las opciones de software >>

Elija entre uno de los **tres formatos de cámara de alta definición**.

Considere el tamaño de su máquina y el espacio disponible y si necesita un desplazamiento motorizado o la opción de desplazamiento manual de menor coste.

UniPRINT 100



El sistema de entrada

El modelo 100 es ideal para máquinas de banda estrecha por su buena relación precio/rendimiento, robustez y confiabilidad.

Con su cámara de luz especialmente diseñada, el modelo 100 logra un gran **campo de visión de 100 x 130 mm** en un tamaño compacto.

Tanto si se utiliza como sistema manual donde el posicionamiento de la cámara debe realizarse manualmente o como sistema motorizado con

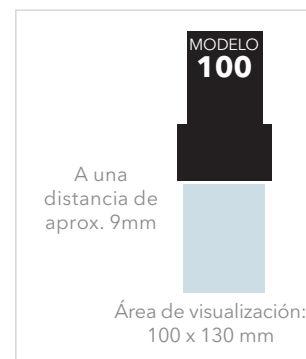
alineación remota, el Modelo 100 es ideal para control de registro o aplicaciones de banda estrecha como para la impresión de etiquetas. También se puede utilizar como un sistema confiable para aplicaciones de banda amplia con requisitos simples.

El control de la cámara 100 se logra a través de los paquetes de software Standard, Touch o Pro.

Dimensiones de la cámara (ancho x largo x alto)

Versión de desplazamiento manual: 120 x 195 x 301 mm

Versión transversal motorizada: 120 x 260 x 301 mm



UniPRINT 130



El sistema avanzado

El modelo 130 es un excelente producto de banda ancha de nivel básico que supera las especificaciones de muchos otros sistemas en su rango de precios.

Con un **campo de visión de 130 x 100 mm**, zoom óptico de 18x y luces estroboscópicas duales, las imágenes del modelo 130 son nítidas y ofrecen una excelente relación calidad-precio.

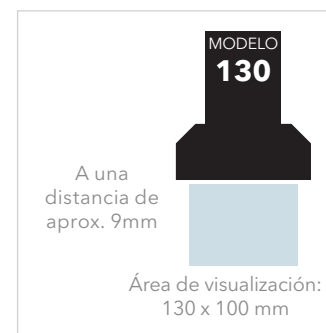
Para inspeccionar embalajes o etiquetas en impresión de banda media o ancha o para inspeccionar hologramas o láminas metalizadas, el modelo 130 siempre ofrece una calidad de imagen excepcional. Además de la versión motorizada, el modelo 130 también está disponible como sistema manual para máquinas de libre acceso.

El control de la cámara 130 se logra a través de los paquetes de software Standard, Touch o Pro.

Dimensiones de la cámara (ancho x largo x alto)

Versión de desplazamiento manual: 150 x 245 x 301 mm

Versión transversal motorizada: 150 x 306 x 301 mm



UniPRINT 185



El sistema avanzado Plus

El modelo 185 es la opción ideal para una inspección de banda ancha de alta calidad.

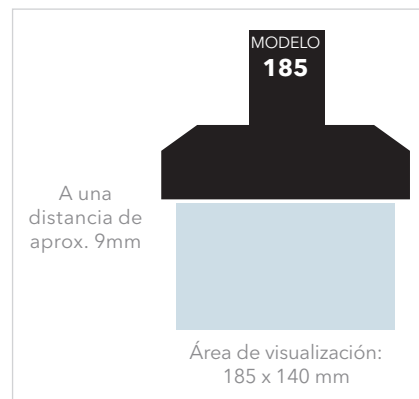
Proporciona un **campo de visión ampliado de 185 x 140 mm** iluminado por luces estroboscópicas de xenón cuádruples..

Cuando se combina con una pantalla táctil opcional y un software PRO avanzado, el modelo 185 satisfará las necesidades de inspección más exigentes.

El modelo 185 es adecuado para aplicaciones similares a los sistemas más pequeños, pero ofrece un campo de visión significativamente mayor para controlar un área más grande de la banda con un solo disparo. Las cuatro fuentes de luz lo hacen ideal para el control de hologramas.

El control de la cámara 185 se logra a través de los paquetes de software Standard, Touch o Pro.

Dimensiones de la cámara (ancho x largo x alto)
 Versión de desplazamiento manual: 232 x 351 x 351 mm
 Versión transversal motorizada: 232 x 358 x 351 mm



INSPECCIONA LOS BLANQUEADORES ÓPTICOS, LAS TINTAS UV-VISIBLES Y ESTÁNDAR

¿Necesita comprobar trabajos de impresión con blanqueadores ópticos o tintas y recubrimientos que solo son visibles bajo luz UV? UniPRINT **+UV** es el único sistema de monitorización de impresión que le brinda la capacidad de inspeccionar con luz blanca y/o luz UV con una sola unidad.

UniPRINT 130 +UV

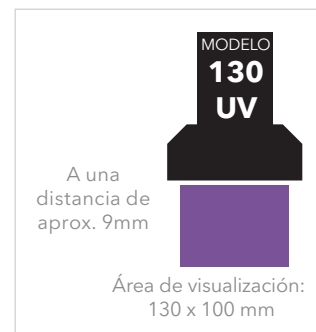
El sistema de luz blanca y UV



Con el modelo 130 **+UV** puede inspeccionar con **luz blanca y/o luz UV, en una sola unidad.**

Para tinta UV invisible, imprimación UV para aplicaciones de sellado en frío o impresión o recubrimiento de seguridad, el Modelo 130 **+UV** ofrece excelentes resultados con luz blanca y UV. Cuando se utilizan juntos, el posicionamiento de los diferentes materiales se puede sincronizar y controlar en una sola pasada.

Campo de visión: 130 x 100 mm.



El control de la cámara 130 **+UV** se logra a través de los paquetes de software Standard, Touch o Pro.

Dimensiones de la cámara (ancho x largo x alto)
 Versión de desplazamiento manual: 150 x 245 x 301 mm
 Versión transversal motorizada: 150 x 306 x 301 mm

COMPRUEBE TINTAS UV-VISIBLES Y ESTÁNDAR CON UN SOLO SISTEMA

UniPRINT

Según sus necesidades y el material, seleccione fácilmente solo **luz blanca**, solo **luz UV**, o **ambas al mismo tiempo**. Simplemente utilice la luz que necesita.

Las siguientes tres imágenes fueron tomadas con **UniPRINT 130 +UV**.



Solo luz blanca



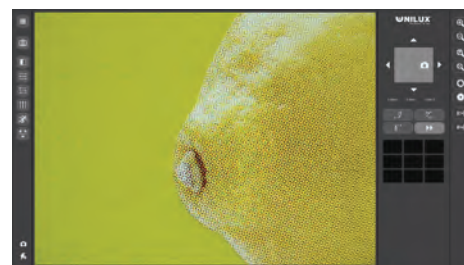
Luz blanca y UV



Solo luz UV

ALTA RESOLUCIÓN DE IMAGEN

El zoom de imagen permite obtener **imágenes excelentes y sin rebabas de los detalles más pequeños** de su banda impresa sin pérdida de calidad de imagen. Simplemente toque y mantenga presionado el centro de la pantalla para ampliar la imagen y ver los detalles que son importantes para usted, **a máxima velocidad de producción**.



Cámara digital de alta resolución con zoom óptico de 18x

OPERACIÓN DE CÁMARA DOBLE

¿Tiene una banda impresa por ambos lados o la parte posterior del material de embalaje debe sellarse en frío? Las opciones de Cámara dual le permiten comprobar la calidad de ambos lados al mismo tiempo.

Por lo general, se instala un sistema de cámara dual de modo que la cámara 1 analiza la parte frontal de la banda y la cámara 2 analiza la parte posterior de la banda. Funciona con los cuatro tipos de cámaras, pero las cámaras 1 y 2 deben ser del mismo modelo. Tampoco se puede utilizar un sistema de doble cámara para posicionar la parte delantera y trasera entre sí. Aquí el **BACK STROBE** es la mejor opción.

OPCIÓN DE ESTROBOSCÓPICO TRASERO (BACK STROBE)

UniPRINT se puede suministrar con iluminación estroboscópica trasera opcional. Se trata de una luz estroboscópica adicional que se sincroniza con la cámara y se monta detrás de la banda.

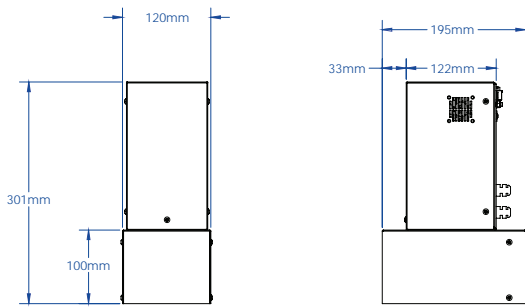
Para bandas translúcidas, la luz estroboscópica trasera proporciona iluminación a través de la banda, lo que permite ver simultáneamente la impresión tanto en el frente como en la parte posterior de la banda. La iluminación estroboscópica trasera es ideal para monitorizar el registro de adelante hacia atrás.



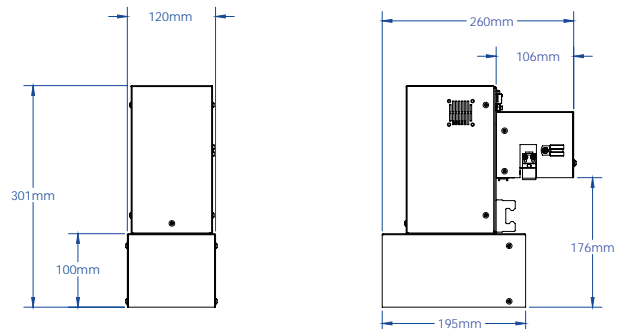
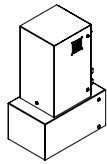
	ESTÁNDAR (STANDARD)	TOCAR (TOUCH)	PRO
Teclado con pantalla estándar	✓	✗	✗
Pantalla táctil	✗	✓	✓
Pantalla dividida Divide la imagen vista para comparar color/registro. Congele la imagen en el lado izquierdo de la pantalla para compararla con la banda en movimiento. La comparativa de imágenes permitirá al operador comprobar la calidad del color a lo largo de la tirada de impresión y comprobar las desviaciones en el registro. El uso de la función de pantalla dividida garantizará que el desperdicio se reduzca de manera eficiente.	✓	✓	✓
Memoria de marcas de registro* Permite al usuario almacenar una posición a lo largo de la banda para permitir un retorno rápido en cualquier momento. Se puede utilizar para almacenar cualquier posición de interés. En cualquier momento durante la tirada de impresión normal, se puede presionar un solo botón y la cámara se moverá inmediatamente a la posición almacenada.	✓	✓	✓
Fastscan (rápida optimizada - ACS)* Omite las velocidades más lentas y el ajuste de pasos y permite al operador ver rápidamente toda la repetición de impresión lo más rápido posible calculando automáticamente la configuración óptima. Fast Scan calcula su ruta según los parámetros de la banda establecidos en Configuración del trabajo.	✗	✓	✓
Exploración constante automática horizontal (HACS)* El modo HACS basado en la velocidad mueve automáticamente la cámara constantemente hacia adelante y hacia atrás a través de la banda y avanza a lo largo de la dirección de la ruta de la banda cuando la cámara cambia de dirección en el borde de la banda. El modo HACS basado en pasos permite tomar varias imágenes en cada posición.	✗	✓	✓
Exploración constante automática vertical (VACS)* El modo VACS mueve automáticamente la cámara a lo largo de la dirección de la banda en una serie de pasos, deteniéndose para tomar varias imágenes en cada paso antes de pasar a la siguiente posición. Este modo también permite que la cámara avance horizontalmente a lo largo de toda la repetición de impresión.	✓	✓	✓
Borde electrónico de la banda* El borde electrónico de la banda se refiere a las posiciones izquierda y derecha del borde de la banda según lo definido por el operador; cuando mueve la cámara a la posición deseada en cualquier lado de la trayectoria de la cámara e ingresa el valor usando el control remoto o la pantalla táctil. Esto también permite una selección parcial o una reducción del ancho de la banda.	✓	✓	✓
Galería de miniaturas (posiciones de escaneo)* Para puntos de interés particulares en la repetición de impresión, Scan Position Gallery almacena fácilmente la posición y la configuración del zoom, junto con una imagen de posición la banda. Simplemente tocando una miniatura de la posición de escaneo hace que la cámara se mueva rápidamente a esa posición de la banda y ampliación.	✗	✓ (9)	✓ (18)
Posicionamiento con un solo toque (OTP)* El control OTP exclusivo permite una navegación rápida de la cámara a cualquier parte de la banda.	✗	✓	✓
Vista múltiple* Muestra las últimas cuatro o nueve imágenes capturadas por la cámara, lo que permite al operador ver cuatro o nueve veces el área de la banda con un solo vistazo.	✗	✓	✓
Imagen al almacenamiento Guarda la imagen actual en una unidad USB externa.	✗	✓	✓
Plano de la banda* Crea y guarda un escaneo completo o un plano de toda la repetición de impresión con solo tocar un botón. Esta imagen escaneada se puede utilizar para navegar rápidamente a cualquier posición en la banda tocando ese punto de interés en el plano.	✗	✗	✓
Base de datos de operaciones* Permite el almacenamiento de configuraciones específicas del trabajo. La configuración del trabajo, el plano de la banda y las miniaturas se pueden guardar en la base de datos con un nombre de trabajo específico. Siempre que se reimprime el mismo trabajo, su configuración se puede recuperar de la base de datos y restaurarse en segundos. En la base de datos se pueden almacenar un máximo de 250 operaciones. Esta característica funciona mejor cuando se combina con un sensor óptico.	✗	✗	✓
Sincronización Eyemark Simplifique la configuración del trabajo utilizando las marcas de registro existentes para la inspección. Esta función elimina la necesidad de añadir una marca de registro única por repetición para una sincronización adecuada.	✗	✓	✓
Comprobación inteligente de etiquetas La comprobación inteligente de etiquetas agiliza el control de calidad de las etiquetas numeradas en una secuencia al permitir la inspección en cualquier repetición.	✗	✓	✓

*Requiere sistema de desplazamiento motorizado

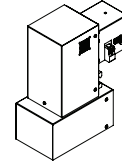
UniPRINT 100



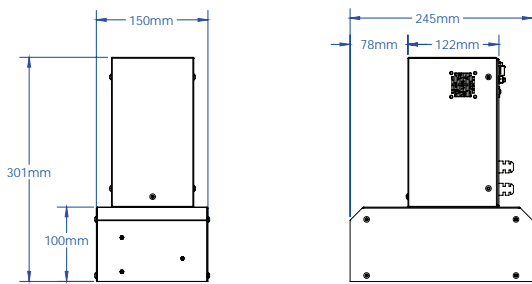
[Versión para desplazamiento manual]



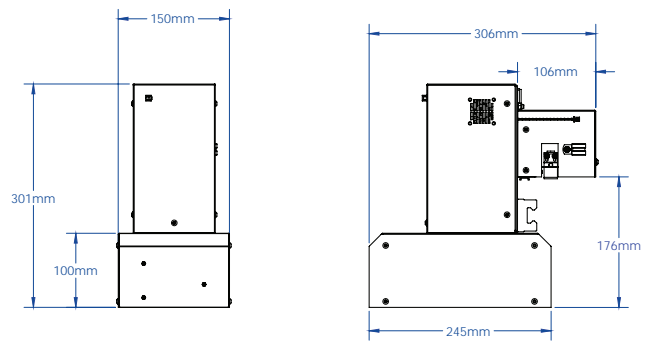
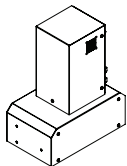
[Versión para desplazamiento motorizado]



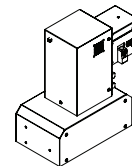
UniPRINT 130 and 130 +UV



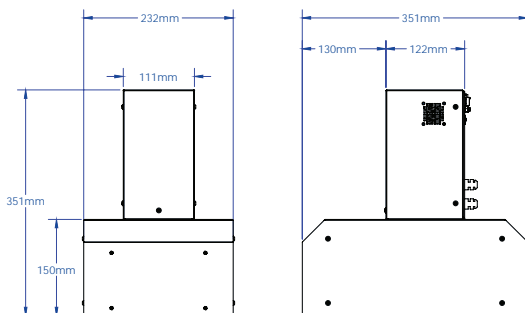
[Versión para desplazamiento manual]



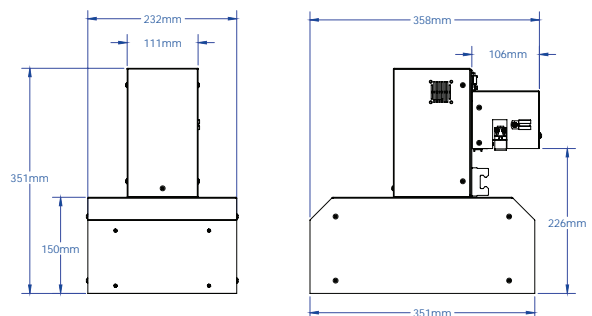
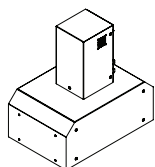
[Versión para desplazamiento motorizado]



UniPRINT 185



[Versión para desplazamiento manual]



[Versión para desplazamiento motorizado]

